

ПАСПОРТ

ВОЗДУШНО-ТЕПЛОВЫЕ ЗАВЕСЫ



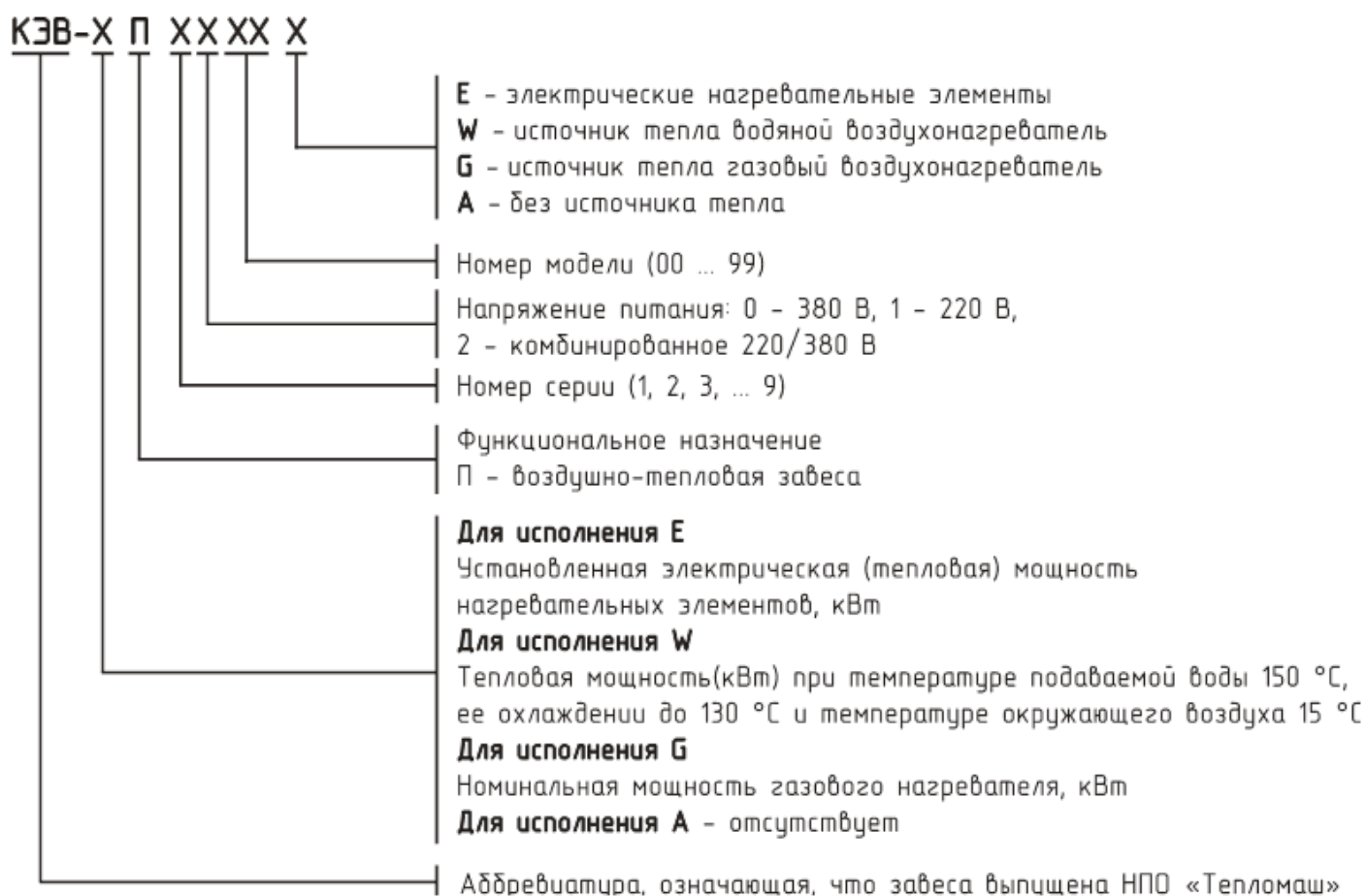
Серия 600 ИНТЕРЬЕРНАЯ
с водяным источником тепла

КЭВ-95П6149W

КОЛОННА ПЯМОТОЧНАЯ

СОДЕРЖАНИЕ

| | |
|--|----|
| НАЗНАЧЕНИЕ..... | 3 |
| УСЛОВИЯ ЭКСПЛУАТАЦИИ | 3 |
| ТЕХНИЧЕСКИЕ ХАРАКТЕРИСТИКИ..... | 3 |
| УСТРОЙСТВО И ПРИНЦИП РАБОТЫ..... | 4 |
| УКАЗАНИЕ МЕР БЕЗОПАСНОСТИ..... | 8 |
| КОМПЛЕКТ ПОСТАВКИ | 8 |
| ТРЕБОВАНИЯ К УСТАНОВКЕ И ПОДКЛЮЧЕНИЮ..... | 8 |
| ТЕХНИЧЕСКОЕ ОБСЛУЖИВАНИЕ | 10 |
| ТРАНСПОРТИРОВКА И ХРАНЕНИЕ | 11 |
| УТИЛИЗАЦИЯ..... | 11 |
| ВОЗМОЖНЫЕ НЕИСПРАВНОСТИ И СПОСОБЫ ИХ УСТРАНЕНИЯ..... | 12 |
| ГАРАНТИЙНЫЕ ОБЯЗАТЕЛЬСТВА | 13 |
| СВИДЕТЕЛЬСТВО О ПРИЕМКЕ..... | 16 |
| СВИДЕТЕЛЬСТВО О ПУСКОНАЛАДОЧНЫХ ИСПЫТАНИЯХ | 16 |



Паспорт сделан в соответствии с ГОСТ 2.601, 2.105

Ваши замечания и предложения присылайте по адресу
195279, Санкт- Петербург, а /я 132, шоссе Революции, 90

Тел. (812) 301-99-40, тел./факс (812) 327-63-82
Сервис-центр: (812) 493-35-98

www.teplomash.ru

1 НАЗНАЧЕНИЕ

1.1 Воздушно-тепловая завеса КЭВ-95П6149W (далее – *завеса*) предназначена для защиты здания от проникновения холодного наружного воздуха через открытые двери путем интенсивного перемешивания холодного потока нагретыми струями завес (защита смесительного типа).

1.2 Допускается установка завес как в тамбурах, так и в открытых вестибюлях. Рекомендации по выбору завесы, ее тепловой мощности и расположению по отношению к проему в зависимости от наружной температуры, числа этажей в здании (высоты здания), типа дверей, количества человек, проходящих через двери в течение часа должен давать специалист-проектант по отоплению и вентиляции.

1.3 Завесы не предназначены для защиты проемов в автомойках (см. п.2.4).

2 УСЛОВИЯ ЭКСПЛУАТАЦИИ

2.1 Температура окружающего воздуха +1...+40 °С*

*По согласованию допускается кратковременная эксплуатация изделий при температуре до -20°С.

2.2 Относительная влажность воздуха при температуре 25°С не более 80%

2.3 Содержание пыли и других примесей в воздухе не более 10 мг/м³

2.4 Не допускается присутствие в воздухе капельной влаги; веществ, агрессивных по отношению к углеродистым сталям, алюминию и меди (кислоты, щелочи), липких либо волокнистых веществ (смолы, технические или естественные волокна и пр.).

2.5 Тепловая сеть для подключения водяного воздухонагревателя должна соответствовать СНиП 41-02-2003.

3 ТЕХНИЧЕСКИЕ ХАРАКТЕРИСТИКИ

3.1 Технические характеристики приведены в таблице 1.

3.2 Класс защиты от поражения электротоком – 1.

3.3 Степень защиты, обеспечиваемая оболочкой – IP21.

3.4 Завеса должна обеспечивать непрерывную работу в пределах установленного срока службы – 5 лет, в том числе, срок хранения в условиях 2 группы по ГОСТ 15150 при отсутствии в воздухе кислотных, щелочных и других агрессивных примесей – 1 год;

3.5 Драгоценные металлы отсутствуют.

Таблица 1. Технические характеристики завесы

| Завесы с электрическим источником тепла | Ед. изм. | КЭВ-95П6149W |
|---|---------------------|-----------------------|
| Артикул | - | 136028 |
| Параметры питающей сети | В/Гц | 220/50 |
| Режимы мощности** | кВт | */38,5/46,8 |
| Расход воздуха | м ³ /час | 3700/4100/5000 |
| Скорость воздуха на выходе из сопла | м/с | 8,5 |
| Эффективная длина струи*** | м | 3,5 |
| Подогрев воздуха при максимальной мощности** - максимальный расход - минимальный расход | °С | 28 31 |
| Габаритные размеры | мм | высота 3000; Ø 495 |
| Масса | кг | 85 |
| Максимальный ток при номинальном напряжении | А | 1,5 |
| Потребляемая мощность двигателей | Вт | 330 |
| Звуковое давление на расстоянии 5м | дБ (А) | 52 |
| Количество завес, подключаемых к одному пульту управления | шт | не ограничено |

* режим вентилятора

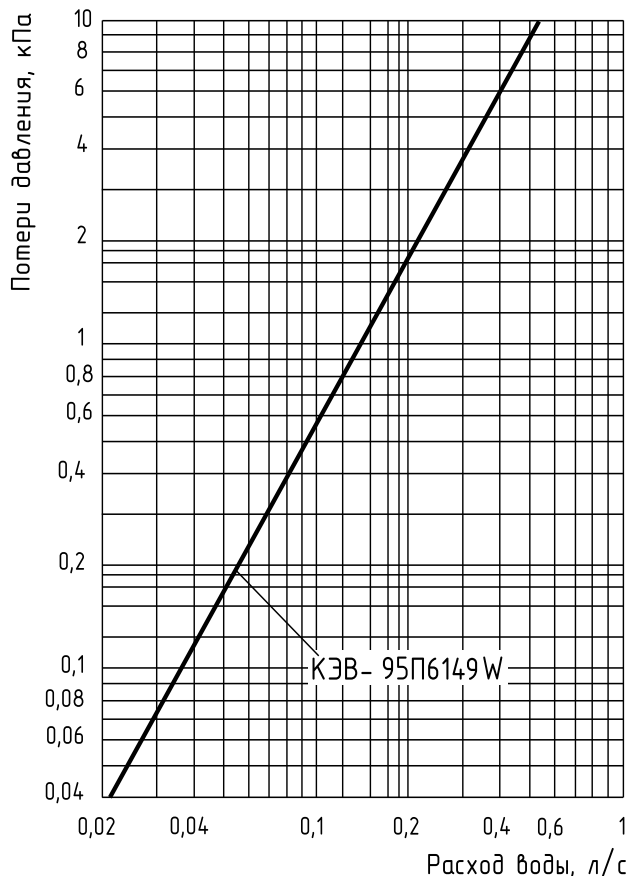
** при номинальном напряжении заданные параметры могут отличаться на $\begin{matrix} +5 \\ -10 \end{matrix}$ % от указанных

*** эффективная длина струи может служить оценкой допустимой высоты установки верхней завесы или ширины (полуширины) проема боковой завесы только для «мягких» наружных условий ($t_{\text{н}} \geq 0^{\circ}\text{C}$, ветер 1м/с) и сбалансированной приточно-вытяжной вентиляции. Любое ужесточение условий уменьшает эффективную длину струи.

Таблица 2. Тепловые характеристики завесы при температуре воздуха в помещении +15°C

| КЭВ-95П6149W | | | | | | |
|--|-----------|-----------|-----------|-----------|-----------|-----------|
| Температура воды на входе/выходе, °C | 150/70 | 130/70 | 105/70 | 95/70 | 80/60 | 60/40 |
| Тепловая мощность, кВт при max/min расходе воздуха | 58,3/48,2 | 54,2/44,7 | 48,9/40,3 | 46,8/38,5 | 37,9/31,2 | 22,2/18,2 |
| Подогрев воздуха, °C при max/min расходе воздуха | 34/38 | 32/36 | 29/32 | 28/31 | 22/25 | 13/14 |
| Расход воды, л/с при max/min расходе воздуха | 0,20/0,17 | 0,25/0,21 | 0,38/0,32 | 0,51/0,42 | 0,51/0,42 | 0,30/0,24 |

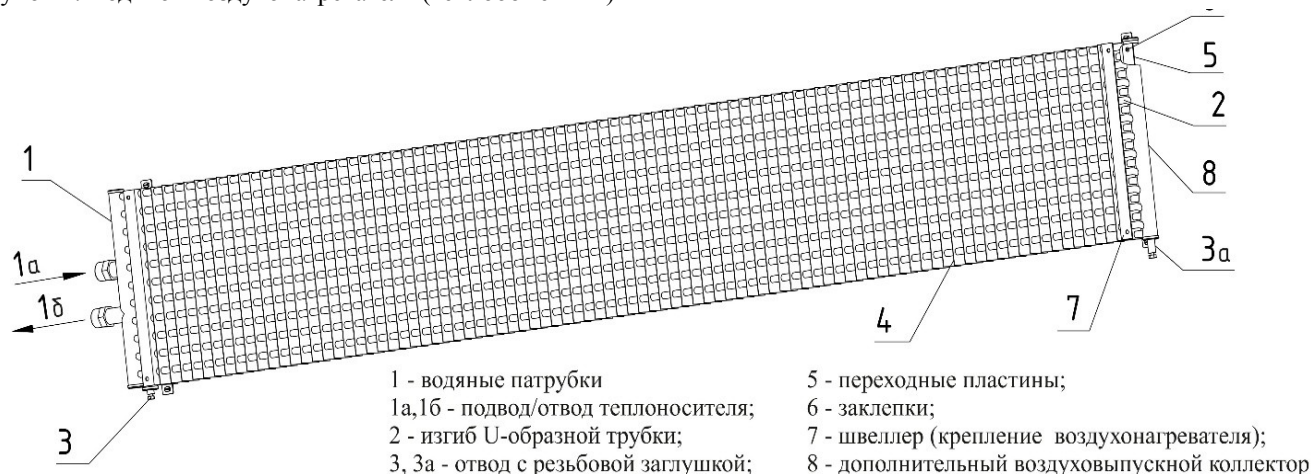
Рисунок 1. Гидравлические характеристики



4 УСТРОЙСТВО И ПРИНЦИП РАБОТЫ

4.1 Завеса имеет прочный корпус, изготовленный из оцинкованной стали, покрытой высококачественным полимерным покрытием, возможно специальное исполнение корпуса из матовой или полированной нержавеющей стали. Внутри корпуса расположены: водяной воздушонагреватель (рисунок 2), выполненный из медных труб с насадными пластинчатыми алюминиевыми ребрами, блок двигателя, ТЭН-резистор. Воздушонагреватель является неразборным узлом. Теплоноситель подается в воздушонагреватель и отводится из него через патрубки DIN 3/4", выступающие из корпуса (позиции 1а и 1б, рисунок 2).

Рисунок 2. Водяной воздушонагреватель (теплообменник)



ВНИМАНИЕ! ОРЕБРЕНИЕ ТЕПЛООБМЕННИКА ВЫПОЛНЕНО ИЗ ТОНКОЛИСТОВОГО АЛЮМИНИЯ. ДЛЯ ПРЕДОТВРАЩЕНИЯ ЗАГИБОВ ОРЕБРЕНИЯ, ВМЯТИН И ДРУГИХ ПОВРЕЖДЕНИЙ ВСЕ МАНИПУЛЯЦИИ С ТЕПЛООБМЕННИКОМ СЛЕДУЕТ ПРОВОДИТЬ КРАЙНЕ АККУРАТНО, УДЕРЖИВАЯ ЕГО ТОЛЬКО ЗА ШВЕЛЛЕРА.

4.2 Электрическая схема завесы приведена на рис. 8.

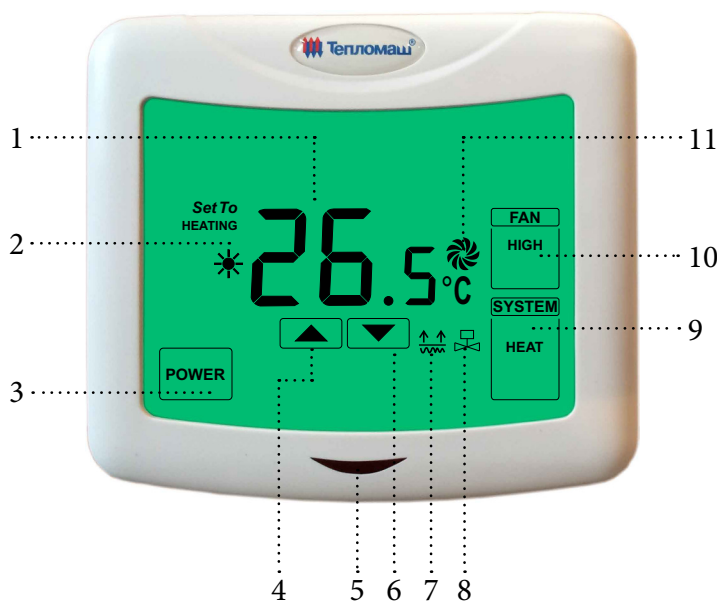
4.3 Во избежание замораживания воздухонагревателя, при аварийном прекращении подачи горячей воды в зимнее время, завесы допускают слив теплоносителя через отводы с резьбовой заглушкой на торцах обоих трубчатых коллекторов (позиции 3 и 3а на рисунке 2). Доступ к заглушкам осуществляется через отверстия в корпусе завесы (см. рисунок 7). Необходимо открутить заглушку отверткой или гаечным ключом. Для исключения возможного попадания воды внутрь завесы, рекомендуется после снятия резьбовой заглушки установить на отвод резиновый шланг. После прекращения слива заглушку следует установить на место.

4.4 Пульт управления

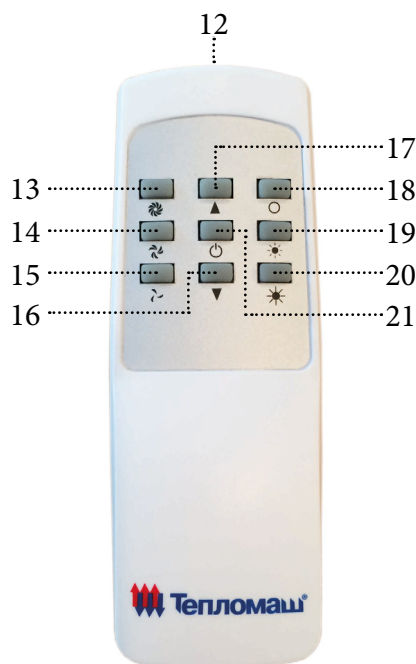
4.4.1 Завеса комплектуется пультом HL18 с электронным термостатом, который подключен на заводе-изготовителе и не требует специальных мер по подключению к сети. Пульт HL18 осуществляет включение/отключение завесы, регулировку заданной температуры в помещении, управляет электроприводом клапана (при наличии) и переключает скорость вращения вентилятора. Датчик температуры окружающего воздуха и термостат расположены внутри пульта.

4.4.2 Пульт HL18 с электронным термостатом может управляться на расстоянии с помощью дистанционного пульта HL. Дистанционный пульт входит в комплект основного пульта совместно с элементами питания типа AAA LR03 1.5V – 2шт. Более подробные характеристики, а также инструкция по установке находится в упаковочной коробке пульта.

Термостат HL18



Дистанционный пульт управления HL



- 1 – Температура
- 2 – Индикатор выбранного режима нагрева
- 3 – Вкл/Выкл питания термостата/насоса
- 4 – Увеличение установленной температуры
- 5 – Приемник ИК
- 6 – Уменьшение установленной температуры
- 7 – Индикатор работы нагревателей/клапана
- 8 – Индикатор работы насоса
- 9 – Выбор режимов нагрева
- 10 – Выбор режимов вентилятора
- 11 – Индикатор выбранного режима вентилятора

- 12 – Передатчик ИК
- 13 – Максимальная скорость вращения вентилятора
- 14 – Средняя скорость вращения вентилятора
- 15 – Низкая скорость вращения вентилятора
- 16 – Уменьшение установленной температуры
- 17 – Увеличение установленной температуры
- 18 – Выключить режим нагрева/клапан
- 19 – Первая ступень нагрева/включение клапана
- 20 – Вторая ступень нагрева
- 21 – Вкл/Выкл питания термостата/насоса

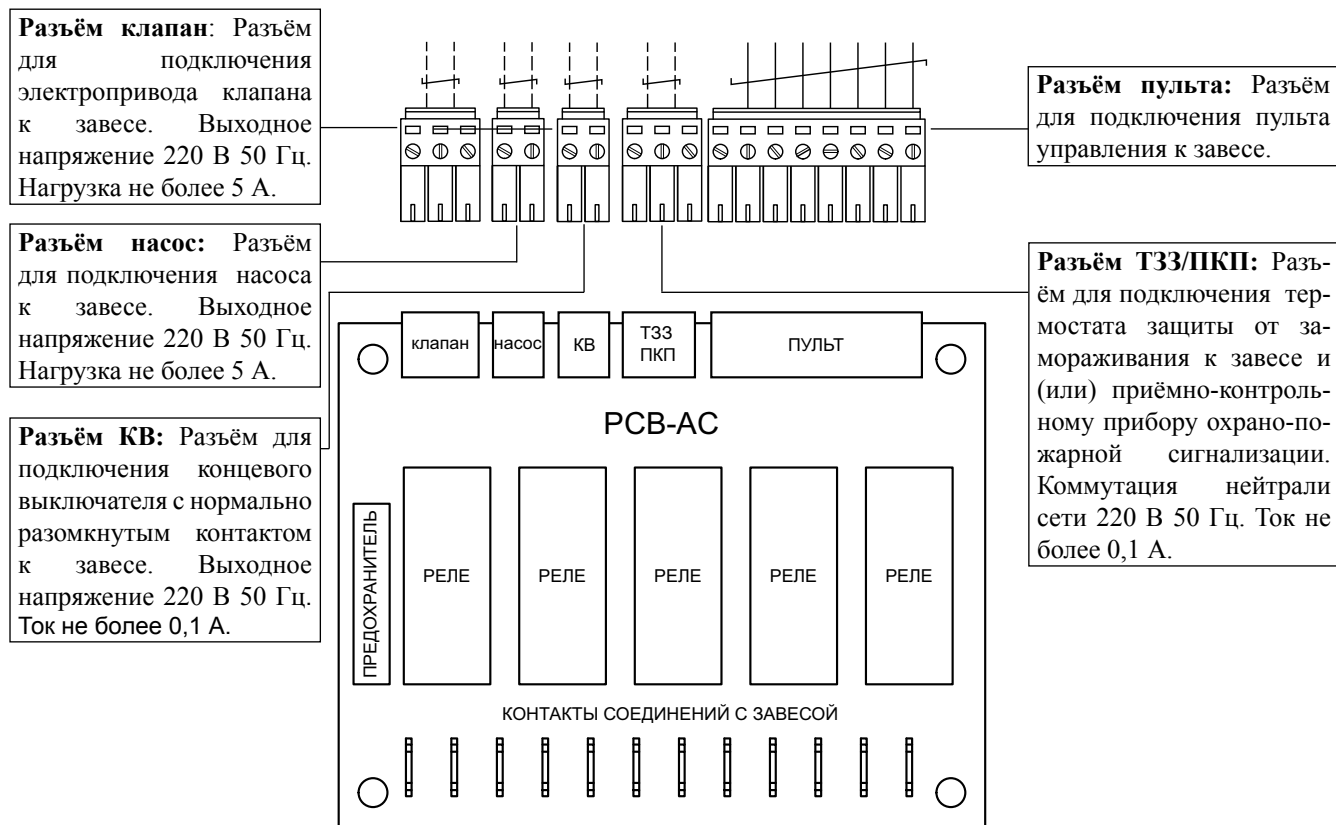
4.5 Подключение дополнительных устройств

4.5.1 Дополнительные устройства:

- узел терморегулирования (клапан и циркуляционный насос);
- термостат защиты от замораживания (ТЗЗ);
- контрольно-приемный прибор пожарной сигнализации (ПКП);
- концевой выключатель ворот (КВ);

могут быть подключены к коммутационной плате РСВ-АС, которая располагается внутри завесы.

Коммутационная плата РСВ-АС



4.5.2 Управлять группой завес (синхронно с одной точки) возможно одним пультом HL10. Количество подключаемых завес к одному пульту, имеющих коммутационную плату РСВ-АС, не ограничено.

Для подключения группы завес к пульту необходимо:

- определить ведущую (Master) завесу;
- отключить пульты HL18 от кабелей управления ведомых (Slave) завес;
- открыть монтажные люки всех завес;
- определить место ввода ведомых (Slave) кабелей управления и освободить специальную заглушку из корпусов завес (позиция С на рисунке 7);
- завести ведомые (Slave) кабели управления через отверстие в крышке монтажных люков и соединить шлейфом с соответствующим разъёмом коммутационной платы РСВ-АС в соответствии со схемой подключения.

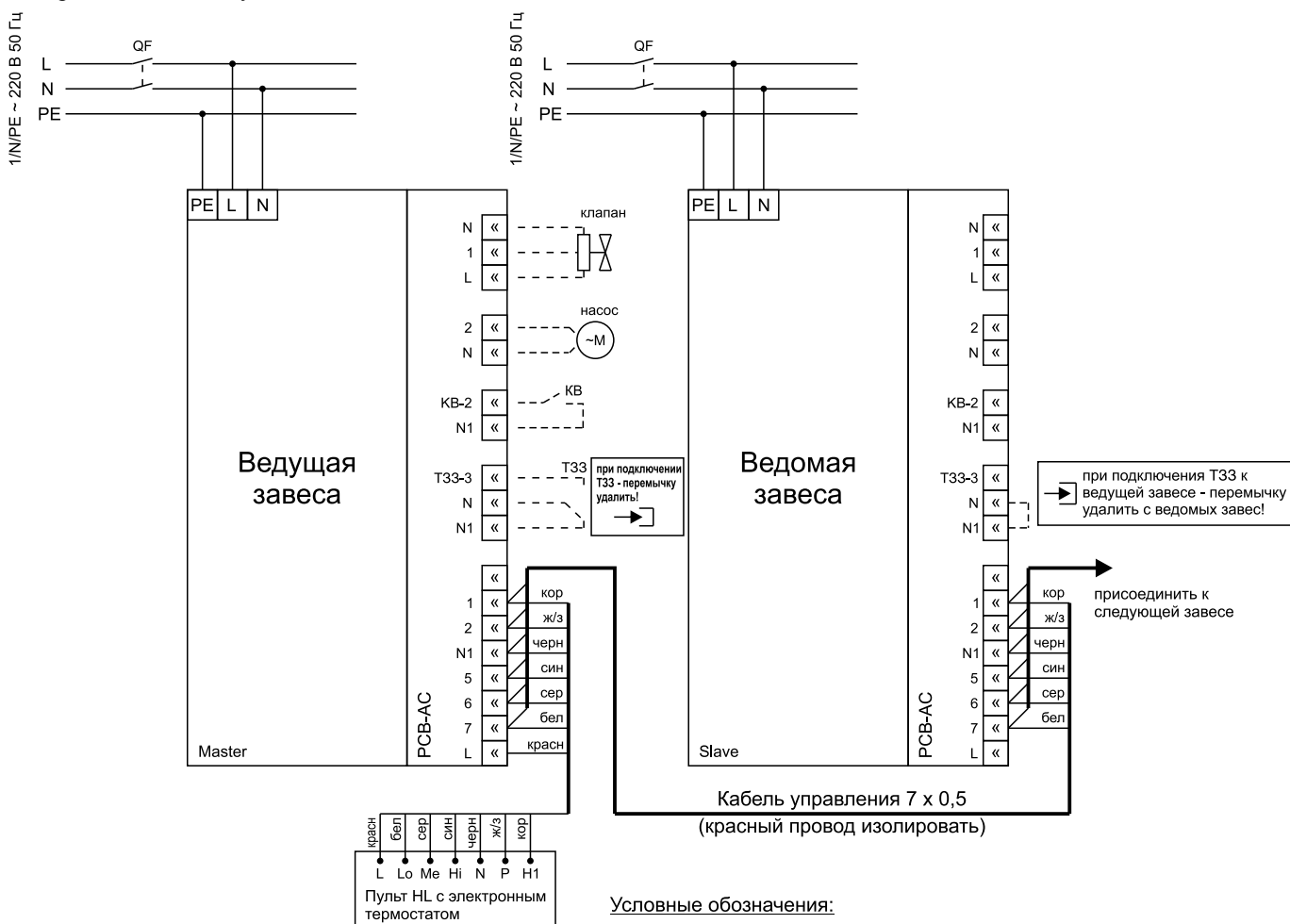
4.6 Заводом-изготовителем могут быть внесены в завесу конструктивные изменения, не ухудшающие ее качество и надежность, которые не отражены в настоящем паспорте.



Внимание! Пульт управления должен быть установлен в том же помещении, что и завеса, но вне зоны выброса струи воздуха из сопла.

Требования к месту установки пульта изложены в описании, которое находится в упаковочной коробке пульта.

Рисунок 3. Подключение завес с водяным источником тепла к однофазной сети 1/Ν/PE ~ 220 В 50 Гц, управляемых синхронно с одного пульта.



Условные обозначения:

- QF - автоматический выключатель
- KV - концевой выключатель
- T33 - термостат защиты от замораживания

Подключение концевой выключателя:

Концевой выключатель (KV) подключается к ведущей завесе к контактам «KV-2», «N1» платы PCB-AC и воздействует на все ведомые завесы. При замыкании KV, включается максимальная скорость, вращения вентилятора, открывается клапан и включается насос. После размыкания KV, завеса продолжит работу в установленном ранее режиме пульта.

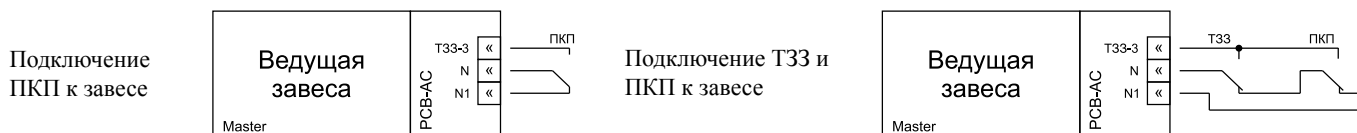
Подключение узла терморегулирования:

Узел терморегулирования (УТ) позволяет поддерживать заданную температуру воздуха на выходе из жидкостного воздухонагревателя (охладителя) путем обеспечения циркуляции и регулирования температуры подаваемого теплоносителя. УТ включает насос и клапан с электроприводом, при управлении группой завес (п. 4.8.2) подключаются к ведущей завесе. Насос подключается к контактам «2» и «N» платы PCB-AC. Рабочий ток насоса не должен превышать 5А. Электропривод клапана может быть 2-х или 3-х контактным. 3-х контактный электропривод клапана подключается к контактам «N», «1», «L» платы PCB-AC; 2-х контактный к «N», «1».

Подключение термостата защиты от замораживания:

Термостат защиты от замораживания (Т33) предназначен для защиты теплообменников от замораживания. При уменьшении температуры воды в обратном трубопроводе ниже плюс 5°С и срабатывании Т33, автоматически выключаются вентиляторы, откроется клапан подачи воды и включится насос. При повышении температуры воды в обратном трубопроводе выше плюс 5°С, завеса продолжит работу в установленном ранее режиме пульта. Т33 имеет приоритет над концевым выключателем. Подключается к ведущей завесе, при управлении группой завес, к контактам «Т33-3», «N1», «N» платы PCB-AC. При подключении Т33 необходимо снять перемычки как с ведущей так и с ведомых завес.

Подключение прибора контрольно-приемного (ПКП) пожарной сигнализации с переключающим выходным контактом (например УК-ВК/03), осуществляется аналогично подключению Т33, при этом перемычки снимаются как с ведущей, так и с ведомых завес. При срабатывании пожарной сигнализации отключаются вентиляторы завесы, включается насос и откроется клапан.



5 УКАЗАНИЕ МЕР БЕЗОПАСНОСТИ

При эксплуатации электроприборов с целью снижения риска возгорания, поражения током и травм всегда должны соблюдаться следующие базовые меры предосторожности:

5.1 Работы по установке, обслуживанию и подключению должны проводиться квалифицированным специалистом (-ами) в соответствии с установленными нормами и стандартами «Правил технической эксплуатации электроустановок потребителей» (утверждены приказом Минэнерго от 13.01.2003 г.) и «Правил по охране труда при эксплуатации электроустановок» (утверждены приказом Министерства труда и социальной защиты РФ от 24.07.2013 г. № 328н).

5.2 Запрещается эксплуатация завесы без заземления. Использовать нулевой провод в качестве заземления запрещается. Болт заземления находится в месте подключения силового кабеля и соединен на заводе-изготовителе проводом с соответствующей клеммой входной клеммной колодки.

5.3 Внутри завесы установлен нагревательный элемент. Во время эксплуатации корпус изделия может нагреваться. Во избежание ожогов рекомендуется с осторожностью приближаться к работающему изделию.

5.4 Не оставляйте без присмотра детей или людей со сложностями в передвижении вблизи работающей завесы.

5.5 В случае неисправности отключите изделие от питания, и прежде, чем снова его эксплуатировать, убедитесь в том, что квалифицированным специалистом были проведены его полная диагностика и обслуживание/ремонт.

5.6 Данная завеса предназначена для использования только в помещении.

5.7 Запрещается проводить работы по обслуживанию на работающей завесе, в том числе с трактом теплоносителя под давлением, перед чисткой и техническим обслуживанием.

5.8 После выключения пультом управления, завеса остается в «режиме ожидания». Для полного отключения необходимо обесточить завесу на силовом щите потребителя.

5.9 Не вставляйте и не допускайте попадания инородных предметов в воздухозаборное или воздуховыпускное отверстие завесы, так как это может привести к поражению электрическим током, возгоранию или повреждению изделия.

5.10 Не закрывайте и не блокируйте воздухозаборное или воздуховыпускное отверстия завесы, так как это может привести к перегреву внутренних компонентов изделия и как следствие увеличить риск возгорания.

5.11 В любом электроприборе или оборудовании существует риск возникновения внутренних искр. Не устанавливайте завесу вблизи находящихся в воздухе летучих веществ или легко воспламеняющихся соединений, в связи с риском возникновения пожара или взрыва.

5.12 Допустима эксплуатация только в соответствии с данным паспортом. Любое другое использование изделия отличное от рекомендованного производителем может стать причиной возгорания, поражения электрическим током или травм.

6 КОМПЛЕКТ ПОСТАВКИ

| | |
|------------------------------|---------|
| 6.1 Воздушно-тепловая завеса | - 1 шт. |
| 6.2 Пульт управления HL18 | - 1 шт. |
| 6.3 Паспорт | - 1 шт. |

7 ТРЕБОВАНИЯ К УСТАНОВКЕ И ПОДКЛЮЧЕНИЮ

7.1 При установке, монтаже и запуске в эксплуатацию необходимо соблюдать меры безопасности указанные в разделе 5.

7.2 Завесы устанавливаются вертикально с обеих сторон проема на расстоянии, от стены позволяющем обеспечить доступ к отводам с резьбовой заглушкой с торца обеих трубчатых коллекторов. Завеса крепится к полу через отверстия установочной плиты за анкерные болты, предварительно заделанные в пол.

7.3 Подключение завесы к электрической сети

7.3.1 Питание завес осуществляется от однофазной электрической сети с напряжением **220В/50Гц**.

7.3.2 Подключение к электрической сети осуществляется через автоматический выключатель в соответствии с «Правилами эксплуатации электроустановок». Номинальный ток автоматического выключателя и сечение подводимых медных проводов следует выбирать в соответствии с таблицей 3.

7.3.3 В данной завесе возможны 2 варианта подключения к электрической сети - верхнее и нижнее. В стандартном исполнении на заводе выпускаются завесы с верхнем подключением. Для того, чтобы подключить завесу к электрической сети снизу надо проделать следующие шаги:

– Открыть верхний люк (позиция 9, рисунок 6).

– Отсоединить разъём пульта управления HL18 от коммутационной платы РСВ-АС, а на его место вставить соответствующий разъём, находящийся внутри завесы (см. наклейку на внутренней стороне люка)

– В случае подключения дополнительных устройств (клапана, насоса, ТЗЗ/ПКП, КВ) необходимо аналогично отсоединить соответствующий разъём от платы РСВ-АС, а на его место вставить разъём, находящийся внутри завесы.

– Закрыть верхний люк и открыть нижний люк (позиция 7, рисунок 6)

– Отсоединить разъём пульта HL18 от кабеля управления и присоединить к колодке ЗВИ (7 гнезд) в соответствии с цветовой маркировкой (см. наклейку на внутренней стороне люка)

– Дополнительные устройства подключать в другую колодку ЗВИ (10 гнезд) в соответствии с наклейкой на внутренней крышке люка. Изначально на заводе установлена перемычка на разъёме для ТЗЗ и ПКП. В случае подключения данного дополнительного устройства перемычку надо снять.

Таблица 3. Номинальные токи автоматических выключателей и сечение медных проводов подводящих кабелей.

| Модель завесы | Параметры питающей сети | Номинальный ток автоматического выключателя | Кабель, мм ² |
|--|-------------------------|---|-------------------------|
| КЭВ-95П6149W | 220 В | 6А | 3х1,5 |
| Примечание – использовать кабели с многопроволочными жилами | | | |

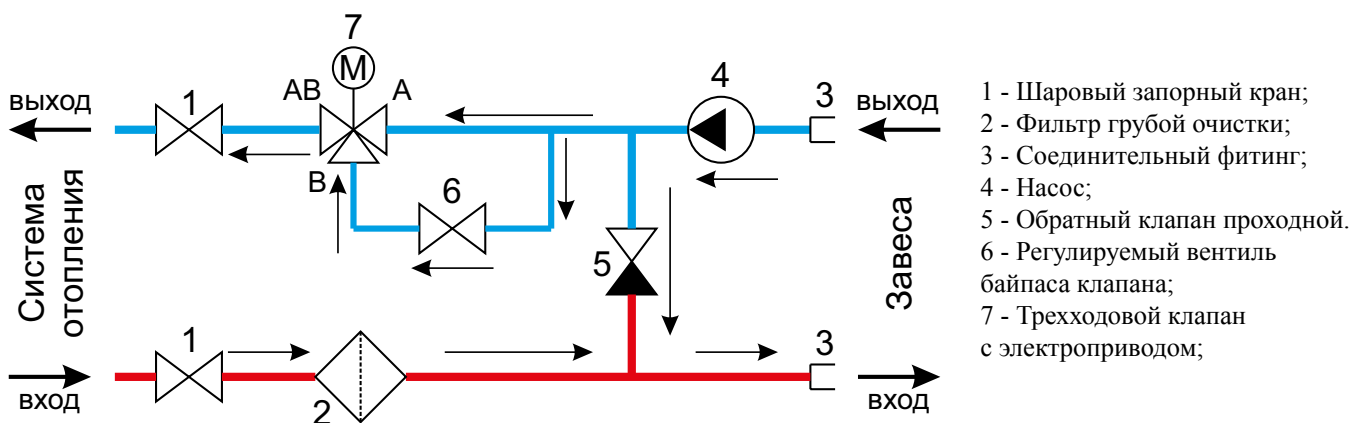
7.4 Подключение завесы к тепловой сети

7.5 Подключение завесы к тепловой сети должно осуществляться посредством гибких гофрированных патрубков из нержавеющей стали (опция) или гибкой подводки любого другого типа (уплотнение только по торцу), в противном случае возможно повреждение коллекторов. Не прикладывать чрезмерных усилий при затяжке резьбовых соединений трубопроводов, т.к. это может вызвать повреждение коллекторов.

7.6 Для поддержания заданной температуры воздуха на выходе из завесы необходимо установить узел терморегулирования (опция). Его подробное описание приведено в паспорте на узлы терморегулирования. Применяют две схемы терморегулирования: качественную и количественную.

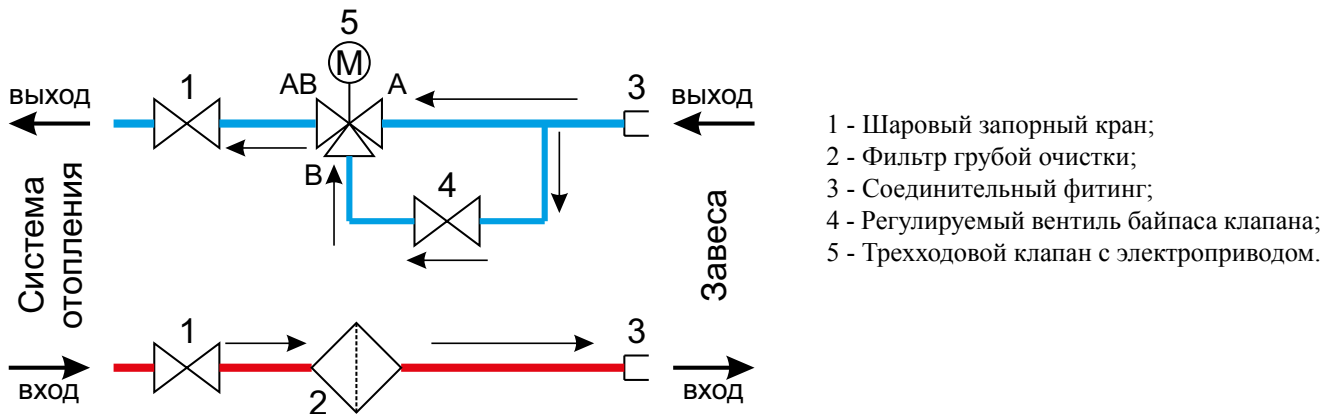
7.7 В качественной схеме (рисунок 4) терморегулирования (смещения) обязательным элементом является циркуляционный насос. Принцип работы такого узла заключается в следующем: температура теплоносителя регулируется смешением жидкости, поступающей из сети, с отработанной, поступающей из теплообменника через обратный клапан. Соотношение этих расходов регулируется трехходовым клапаном с электроприводом, в зависимости от температуры приточного воздуха на выходе из теплообменника. Качественная схема позволяет поддерживать температуру нагретого воздуха близко к постоянной заданной величине. Температура обратной воды также близка к требуемой. Циркуляционный насос обеспечивает постоянный расход и скорость движения теплоносителя по трубкам теплообменника. При правильном выборе всех элементов это обеспечивает удержание скорости воды в трубках на уровне не менее 0,2 м/с, чем исключается замерзание воды. В системах с малой разницей давлений между прямой и обратной ветвями (ориентировочно менее 40 кПа) насос будет способствовать повышению расхода теплоносителя через теплообменник и систему.

Рисунок 4. Схема узла терморегулирования с трехходовым регулирующим клапаном и насосом.



– В количественной схеме (рисунок 5) терморегулирования насос отсутствует. Трехходовой клапан по команде термостата просто открывает и перекрывает основной поток воды через теплообменник. При этом обратная вода, равно как и нагретый воздух имеют переменную температуру. Рекомендуется использовать данную схему при $\Delta P \geq 40$ кПа

Рисунок 5. Схема узла терморегулирования с трехходовым регулирующим клапаном.



7.7.1 Остывание воды в трубках при закрывшемся клапане может привести к замерзанию, особенно в сочетании с низкой температурой наружного воздуха. Для исключения этой опасности трехходовой клапан имеет специальный байпас, настроенный на постоянный проход воды даже при полностью закрытом клапане.

7.7.2 При отсутствии узла терморегулирования необходимо наличие шаровых запорных кранов и фильтра грубой очистки. Для пусконаладки завесы прямая и обратная магистраль сети должны быть оснащены термометрами и манометрами.

7.7.3 Порядок подключения:

- Температура в помещении должна быть выше 0°C;
- Установить и закрепить завесу согласно п.7.2;
- Подключить гибкую подводку к патрубкам теплообменника.
- Заполнить систему водой и выпустить воздух из основной магистрали.

7.7.4 Для выпуска воздуха из теплообменника необходимо:

- закрыть краны подачи теплоносителя в завесу;
- вывернуть резьбовые заглушки с отводов теплообменника и надеть на них резиновые трубки, поместив концы трубок в сосуды с водой;
- открыть краны подачи теплоносителя в завесу;
- после видимого выхода воздуха из трубок (прекращения выхода пузырьков воздуха) закрыть краны подачи теплоносителя в завесу и установить резьбовые заглушки на место.

7.7.5 Требуемый расход воды устанавливают балансировочным вентилем на прямой магистрали перед узлом терморегулирования (на схемах не показан).

7.7.6 При аварийном отключении теплоснабжения на срок, опасный в плане замораживания теплоносителя, следует закрыть запорные краны и открыть все сливные краны, а также отводы теплообменника.

7.8 В о д з а в е с ы в э к с п л у а т а ц и ю

7.8.1 При вводе завесы в эксплуатацию необходимо:

- убедиться в отсутствии препятствий для всасывания воздуха;
- проверить напряжение питания;
- при первой пусконаладке, а также после слива теплоносителя из системы требуется принятие мер по заполнению системы водой. Следует помнить, что непринятие мер по выпуску воздуха из теплообменника может привести к образованию воздушных пробок с последующим замерзанием теплоносителя и разрывом трубок;
- при пусконаладочных испытаниях завес необходимо убедиться в том, что расход теплоносителя через каждую завесу должен быть не менее проектного, в противном случае необходима установка насоса.
- заполнить свидетельство о пусконаладочных испытаниях п.14 настоящего паспорта при первом подключении.

8 ТЕХНИЧЕСКОЕ ОБСЛУЖИВАНИЕ

8.1 Эксплуатация и техническое обслуживание завес должно осуществляться квалифицированным специалистом при этом необходимо соблюдать меры безопасности указанные в разделе 5.

8.2 Для обеспечения надежной и эффективной работы воздушно-тепловых завес, повышения их долговечности необходим правильный и регулярный технический уход. Периодичность проведения технического обслуживания устанавливается не реже 1 раза в год. В местах подверженных сильным загрязнением не реже 2 раза в год. Проведение любых работ по техническому обслуживанию завесы, должно быть подтверждено соответствующими документами.

8.3 Перечень работ по техническому обслуживанию:

- визуальный осмотр;
- проверка целостности креплений;
- проверка пульта управления и дистанционного пульта;
- проверка всех режимов при работе завесы
- органолептическая (на слух) оценка посторонних шумов и устранение их.

Для дальнейших работ потребуется снять перфорированную накладку на нагнетание (позиция 5, рисунок 6), открутив крепёжные винты по периметру. Затем аналогично снять крышку со стороны теплообменника (позиция 2, рисунок 6) и перфорированную накладку на всасывание (позиция 4, рисунок 6). Для доступа к электрической части необходимо открыть верхний и нижний люки (позиции 9 и 6 соответственно, рисунок 6).

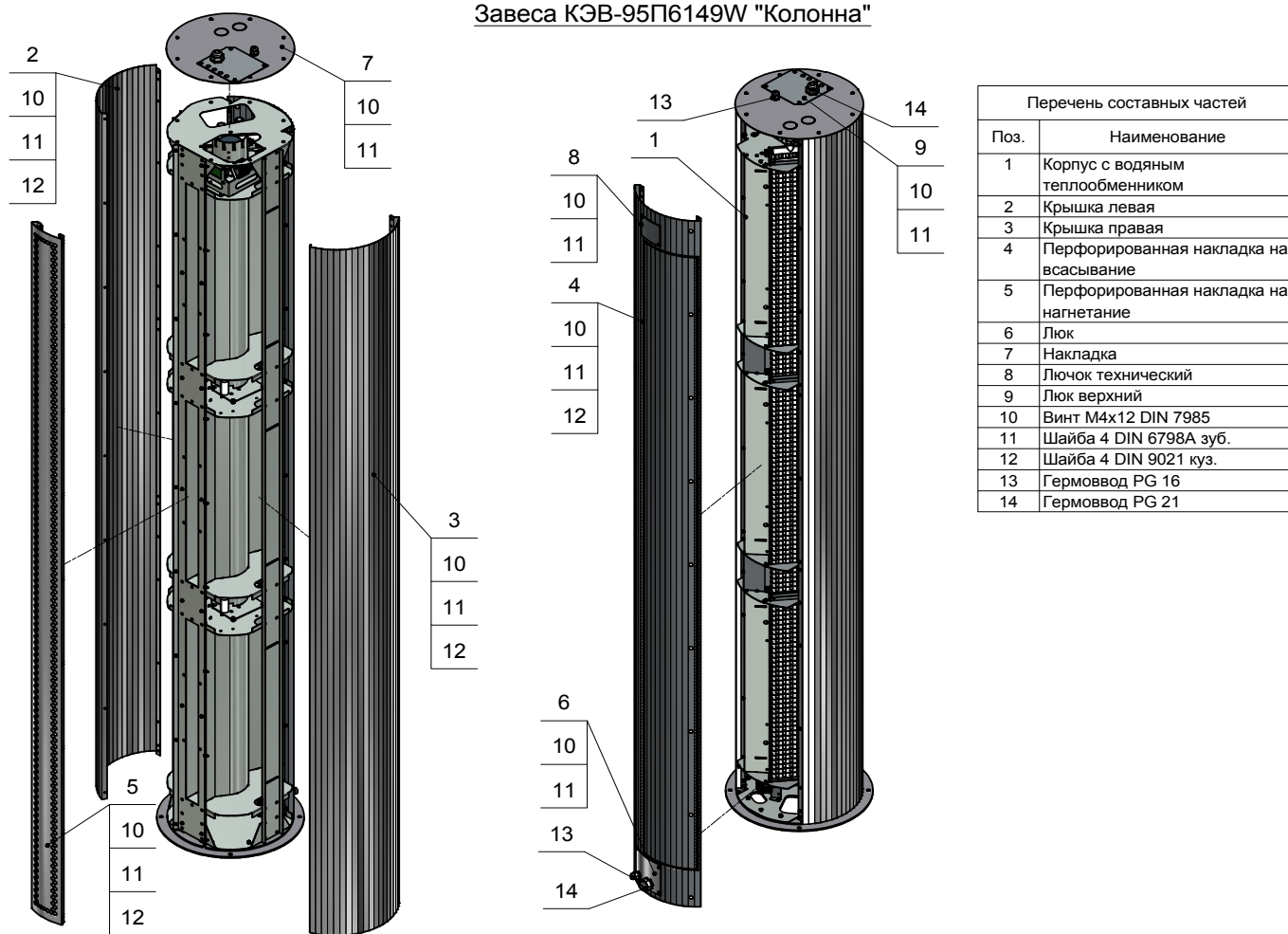
Для вышеописанных процедур требуется как минимум два человека!

8.4 Проведите дальнейшее обслуживание в соответствии с пунктами, приведёнными ниже, и соберите завесу в обратном порядке.

- проверка целостности заземлений (между точкой ввода и металлическим корпусом сопротивление должно быть не более 0,1 Ом);
- протяжка электрических соединений, проверка предохранителя коммутационной платы;
- проверка крепления рабочего колеса вентилятора и его чистка;
- проверка сопротивления изоляции силовых проводов;
- чистка передней (лицевой) крышки и основного корпуса завесы.

Для удаления пыли и грязи используйте мягкую сухую щётку или сжатый воздух. Не мойте корпус изделия с избыточным количеством воды, используйте только слегка влажную ткань. После чистки, поверхности необходимо протереть насухо. Не включайте питание завесы до полного высыхания.

Завеса КЭВ-95П6149W "Колонна"



| Перечень составных частей | |
|---------------------------|--|
| Поз. | Наименование |
| 1 | Корпус с водяным теплообменником |
| 2 | Крышка левая |
| 3 | Крышка правая |
| 4 | Перфорированная накладка на всасывание |
| 5 | Перфорированная накладка на нагнетание |
| 6 | Люк |
| 7 | Накладка |
| 8 | Лючок технический |
| 9 | Люк верхний |
| 10 | Винт М4х12 DIN 7985 |
| 11 | Шайба 4 DIN 6798А зуб. |
| 12 | Шайба 4 DIN 9021 куз. |
| 13 | Гермоввод PG 16 |
| 14 | Гермоввод PG 21 |

9 ТРАНСПОРТИРОВКА И ХРАНЕНИЕ

9.1 Не допускаются механические повреждения корпуса.

9.2 Не допускается попадание атмосферных осадков

9.3 Завесы упакованы в в деревянные ящики с фирменным логотипом компании и могут транспортироваться всеми видами крытого транспорта при температуре от минус 50 до плюс 50°С и относительной влажности не более 80% (при температуре 25°С).

9.4 Завесы транспортируют любым видом транспорта в соответствии с правилами, действующими на каждом виде транспорта. При транспортировании необходимо соблюдать манипуляционные знаки, указанные на упаковке и исключить возможные удары и перемещения внутри транспортного средства.

9.5 Допускается транспортирование завес в универсальных контейнерах по ГОСТ 18477 по согласованию сторон.

9.6 Завесы должны храниться в упаковке изготовителя в отапливаемом помещении от плюс 5 до плюс 40°С и относительной влажности не более 80% (при температуре 25°С)

ВНИМАНИЕ! ПОСЛЕ ТРАНСПОРТИРОВАНИЯ ИЗДЕЛИЯ ПРИ ОТРИЦАТЕЛЬНЫХ ТЕМПЕРАТУРАХ, СЛЕДУЕТ ВЫДЕРЖАТЬ ИЗДЕЛИЕ В ПОМЕЩЕНИИ, ГДЕ ПРЕДПОЛАГАЕТСЯ ЕГО ЭКСПЛУАТАЦИЯ, БЕЗ ВКЛЮЧЕНИЯ В СЕТЬ НЕ МЕНЕЕ 2 ЧАСОВ.

10 УТИЛИЗАЦИЯ

10.1 Утилизация завесы после окончания срока эксплуатации не требует специальных мер безопасности и не представляет опасности для жизни, здоровья людей и окружающей среды.

11 ВОЗМОЖНЫЕ НЕИСПРАВНОСТИ И СПОСОБЫ ИХ УСТРАНЕНИЯ

11.1 В эксплуатации по различным причинам могут возникать неисправности изделия, нарушающие его нормальную работу. В таблице 4 рассмотрены наиболее характерные неисправности, возникавшие при эксплуатации данного изделия.

11.2 Все работы по отысканию и устранению неисправностей в электрических цепях изделия следует выполнять, соблюдая требование правил техники безопасности (раздел 5).

Таблица 4. Возможные неисправности

| Характер неисправности и ее внешнее проявление | Вероятная причина | Способ устранения |
|---|---|--|
| Завеса не включается | Отсутствует напряжение в сети. | Проверить напряжение по фазам. |
| | Расстояние и угол от дистанционного пульта до инфракрасного приемного устройства на выносном пульте превышает допустимые значения | Изменить расстояние и угол до инфракрасного приемного устройства на выносном пульте. |
| | Разряжены или отсутствуют элементы питания дистанционного пульта управления | Заменить или вставить элементы питания в дистанционный пульт управления. |
| | Неисправен пульт управления (HL18) | Проверить пульт управления по инструкции, находящийся в упаковке пульта управления. |
| Снизилась сила струи с уменьшением расхода воздуха | Произошло сильное загрязнение решетки всасывающего окна | Прочистить решетку (раздел 8) |
| Завеса работает, но не обеспечивает требуемую температуру воздуха в тамбуре (вестибюле) | Наружные условия (температура воздуха и скорость ветра) оказались более «жесткими», чем расчетные | Принять временные меры по механической защите проема. |
| | Увеличился поток людей через двери против расчетного | Открыть дополнительный проем, защищенный завесой |
| | | Временно установить возле проема дополнительный источник тепла (тепловентилятор) |
| Приточно-вытяжная механическая вентиляция разбалансирована. Давление в помещении ниже, чем на улице | Проверить давление в помещении. Сбалансировать вентиляцию. При сильных прорывах холодного воздуха усилить приток вентиляции (создать избыточное давление) | |
| Недостаточный подогрев воздуха при прохождении через завесу ($\Delta T_{\text{возд}}$ меньше нормированного в таблице 2) | Заниженный расход воды из-за недостаточной разности давлений в прямой и обратной магистрали | Принять меры для повышения разности давлений на тепловом пункте или в котельной |
| | Воздушные пробки | Установить циркуляционный насос |
| | Низкая температура воды | См. п.7.7.4 |
| | Низкая температура воды | Принять меры к повышению температуры воды до расчётной. |
| | Заниженный расход воды из-за сильного загрязнения водяного тракта воздухоподогревателя | Заниженный расход воды из-за сильного загрязнения водяного тракта воздухоподогревателя |

12 ГАРАНТИЙНЫЕ ОБЯЗАТЕЛЬСТВА

12.1 Предприятие-изготовитель гарантирует надежную и бесперебойную работу завесы в течение 24 месяцев со дня продажи.

12.2 Если какая-либо деталь выйдет из строя по причине дефекта материала или изготовления она будет бесплатно отремонтирована или заменена АО «НПО «Тепломаш».

12.3 На завесы распространяется гарантия от сквозной коррозии. Если какая-либо часть корпуса завесы подверглась сквозной коррозии, то поврежденная часть будет бесплатно отремонтирована или заменена. Термин «сквозная коррозия» означает наличие в корпусе сквозного отверстия, возникшего в результате коррозии корпуса снаружи или изнутри по причине исходного дефекта материала или изготовления.

12.4 АО «НПО «Тепломаш» не несет ответственности, если необходимость ремонта или замены детали была вызвана одним из следующих факторов.

- Внешним повреждением завес (вмятины, трещины и прочие повреждения, нанесённые извне).
- Несоблюдением всех рекомендаций и предписаний завода-изготовителя, относящихся к монтажу, подключению, применению и эксплуатации, приведенных в данном паспорте.

- Использованием при монтаже, подключении, наладке и эксплуатации элементов, и компонентов, не рекомендованных производителем.

- Несанкционированными производителем переделками или изменением конструкции оборудования.

- Эксплуатационным износом деталей.

- Непроведением регулярного технического обслуживания завес с момента приёмки их в эксплуатацию. Техническое обслуживание завес должно осуществляться в соответствии с разделом 9 настоящего паспорта. Проведение технического обслуживания может осуществляться только специально-подготовленным персоналом. Результаты технического обслуживания отмечаются в паспорте на продукцию, заполняемом уполномоченным специалистом. Паспорт подлежит сохранению в течение всего срока действия гарантийных обязательств. Производитель не осуществляет проведение регулярного технического обслуживания за свой счёт и так же не оплачивает проведение обслуживания сторонними организациями.

12.5 В случае выхода изделия из строя в период гарантийного срока предприятие-изготовитель принимает претензии только при получении от заказчика технически обоснованного акта с указанием характера неисправности, назначения помещения, условий эксплуатации и заполненного свидетельства о подключении.

12.6 Гарантийный (по предъявлению паспорта на изделие со штампом торговой организации) и послегарантийный ремонт завесы осуществляется на заводе-изготовителе.

12.7 Гарантия не предусматривает ответственность АО «НПО «Тепломаш» за потерянное время, причиненное неудобство, потерю мобильности или какой-либо иной ущерб, причиненный Вам (или другим лицам) в результате дефекта, на который распространяется гарантийное обязательство, либо ущерба, являющегося следствием этого дефекта.

**РЕКЛАМАЦИИ БЕЗ ТЕХНИЧЕСКОГО АКТА И ПАСПОРТА
НА ИЗДЕЛИЕ С ЗАПОЛНЕННЫМ СВИДЕТЕЛЬСТВОМ
О ПОДКЛЮЧЕНИИ НЕ ПРИНИМАЮТСЯ!**

Гарантийный и послегарантийный ремонт осуществляется по адресу:
195279, Санкт-Петербург, шоссе Революции, 90
Тел. (812) 301-99-40, тел./факс (812) 327-63-82
Сервис-центр: (812) 493-35-98

Рисунок 7. Габаритные и крепежные размеры завесы КЭВ-1356146W

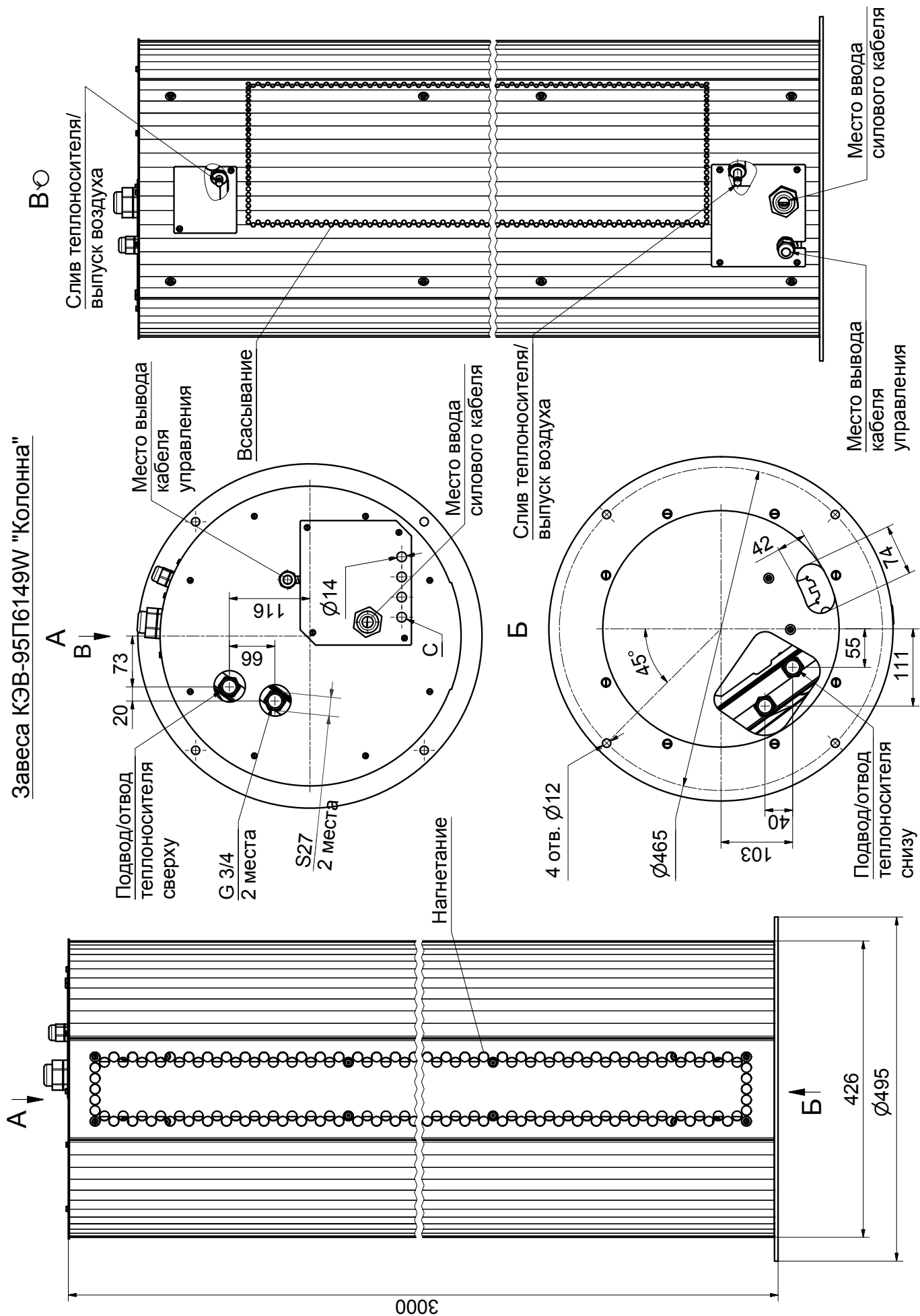
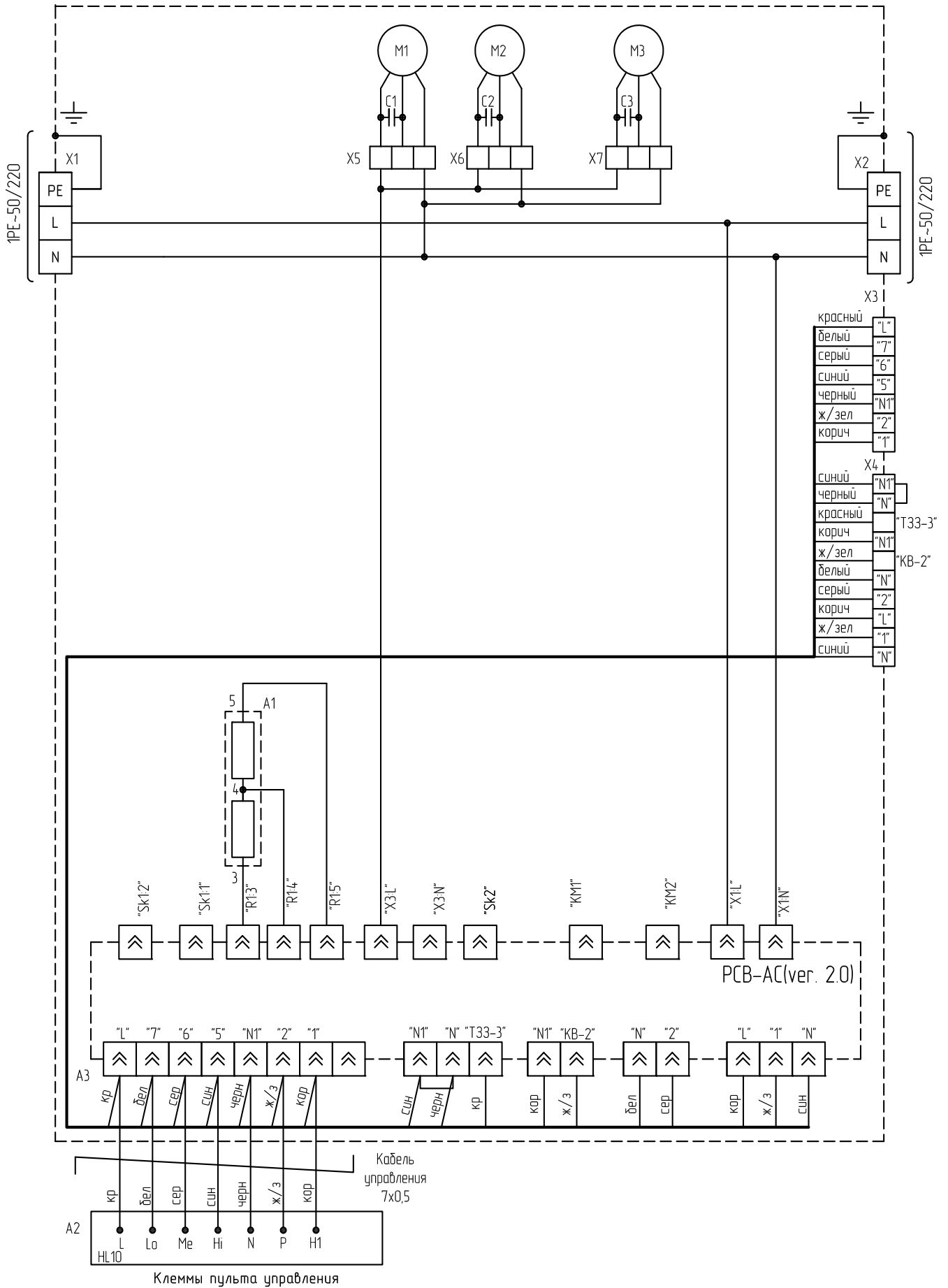


Рисунок 8. Электрическая схема завесы КЭВ-95П6149W



13 СВИДЕТЕЛЬСТВО О ПРИЕМКЕ

Воздушно-тепловая завеса марки:

Заводской номер № _____



Воздушно-тепловая завеса серии «600 интерьерная» с водяным источником тепла изготовлена и принята в соответствии с требованиями ТУ 4864-037-54365100-2015 и признана годной к эксплуатации. Декларация о соответствии ТС №RU Д-RU. АУ04.В.26272 от 24.09.2015 выдана испытательной лабораторией ООО «СПБ-Стандарт».

Дата изготовления ____/____/____



14 СВИДЕТЕЛЬСТВО О ПУСКОНАЛАДОЧНЫХ ИСПЫТАНИЯХ

| Дата испытания | Наименование |
|----------------|---|
| ____/____/____ | Ток двигателя на максимальной скорости, _____ А |
| ____/____/____ | Напряжение сети, _____ В |
| ____/____/____ | Давление в прямой магистрали, _____ МПа |
| ____/____/____ | Давление в обратной магистрали, _____ МПа |
| ____/____/____ | Температура воды на входе в завесу, _____ °С |
| ____/____/____ | Температура воды на выходе из завесы, _____ °С |